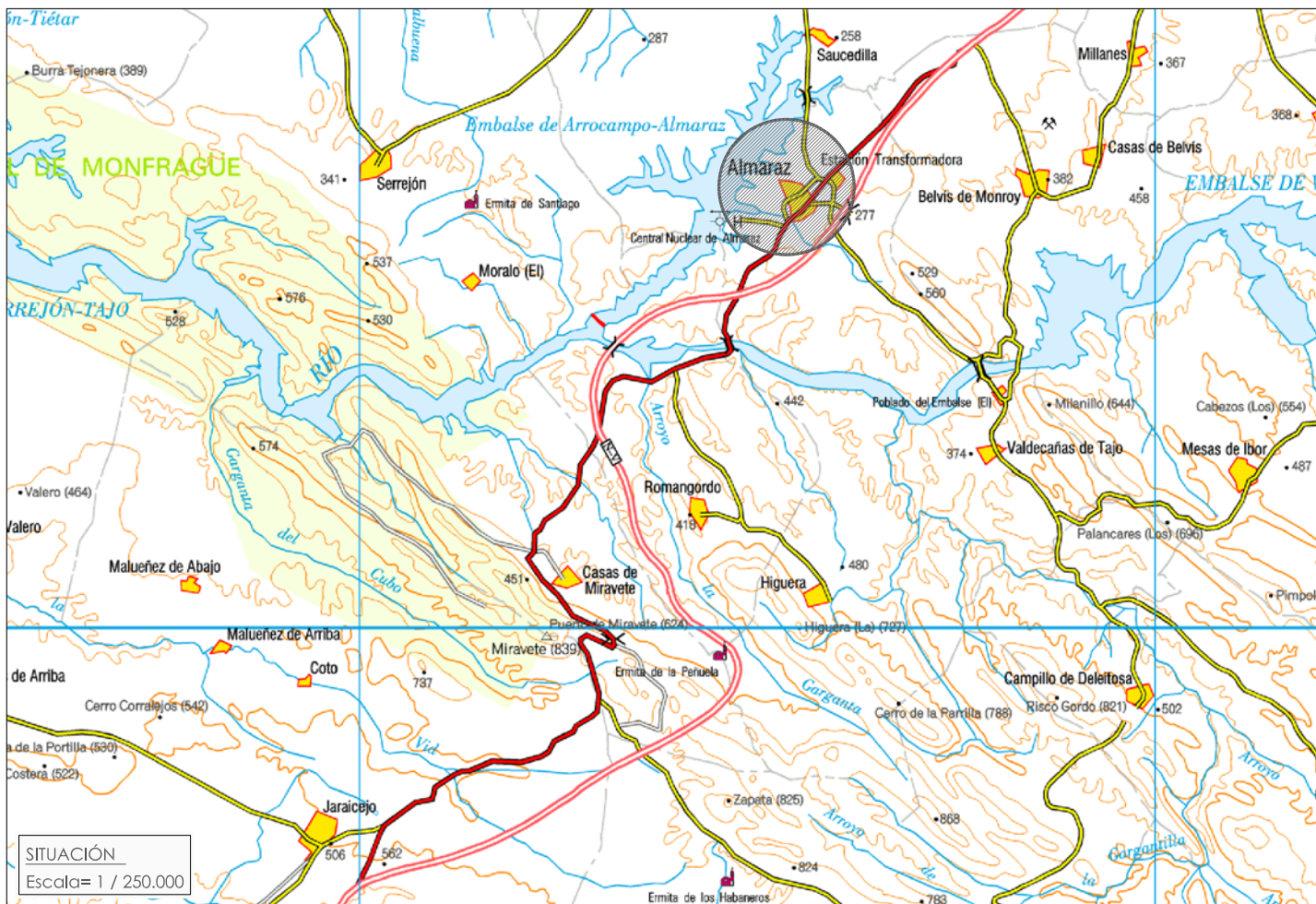




EMPLAZAMIENTO  
Escala= 1 / 2.000



SITUACIÓN  
Escala= 1 / 250.000



UBICACIÓN  
Escala= 1 / 4.000

NOTA: \*LOS PRESENTES DOCUMENTOS SON COPIA DE SU ORIGINAL, DEL QUE SON AUTORES LOS TÉCNICOS FIRMANTES.  
 SU UTILIZACIÓN TOTAL O PARCIAL, ASÍ COMO CUALQUIER REPRODUCCIÓN O CESIÓN A TERCEROS, REQUERIRÁ LA PREVA  
 AUTORIZACIÓN EXPRESA DE SU AUTORES, QUEDANDO EN TODO CASO PROHIBIDA CUALQUIER MODIFICACIÓN UNILATERAL DEL MISMO.

SEPTIEMBRE 2018

PROMOTOR:  
AYUNTAMIENTO DE ALMARAZ  
ACTUA EN REPRESENTACIÓN:  
M<sup>º</sup>SABINA HERNÁNDEZ FERNÁNDEZ  
(ALCALDESA-PRESIDENTA)



ARQUITECTOS:  
FRANCISCO JAVIER GÓMEZ TORRES  
MILENA M<sup>º</sup> MARCOS GONZÁLEZ  
**G+M**  
GÓMEZ & MARCOS ARQUITECTOS Y ASOCIADOS S.L.P.

PLANO:  
ARQUITECTURA. SITUACIÓN

PROYECTO BÁSICO Y DE EJECUCIÓN DE GUARDERÍA MUNICIPAL EN ALMARAZ (CÁCERES)

SITUACIÓN:  
CALLE CERCA DEL HOSPITAL  
ALMARAZ  
(CÁCERES)

ESCALA:  
VARIAS





1











CALLE CERCA DEL HOSPITAL

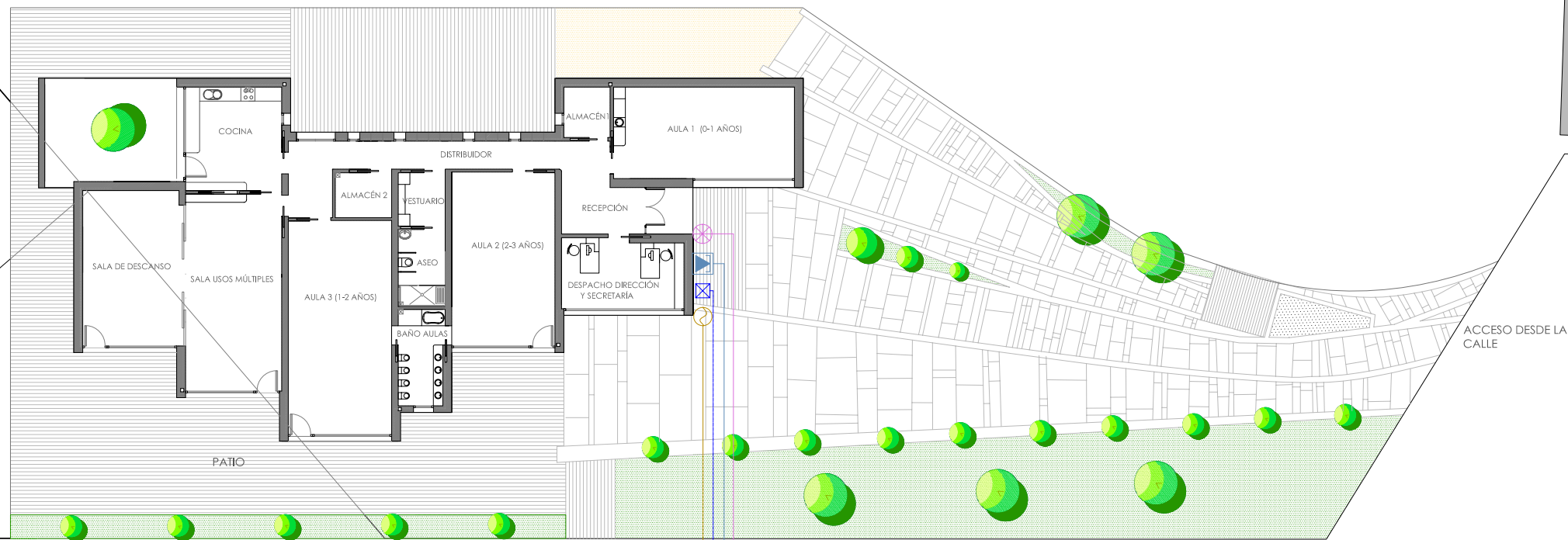
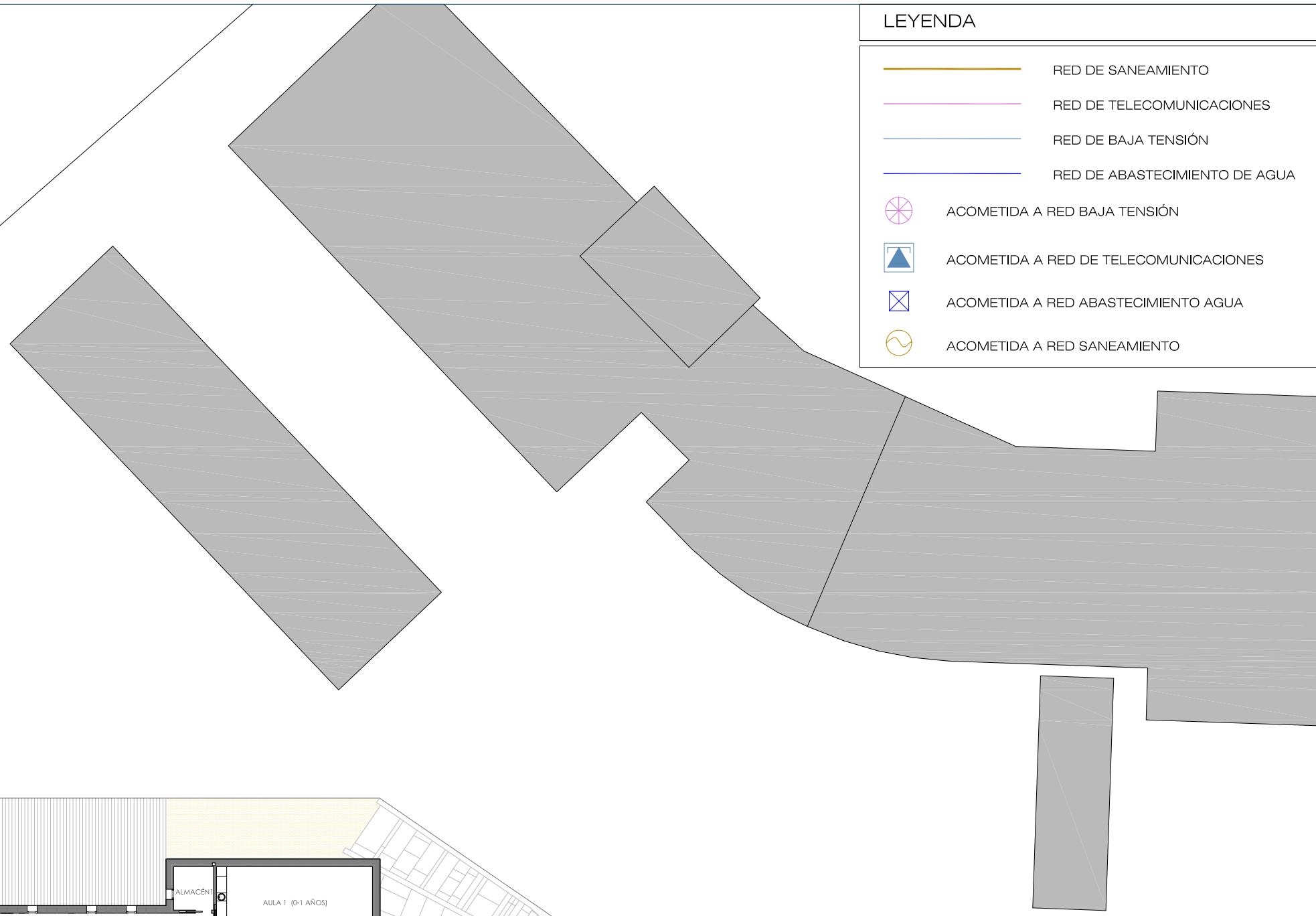
NOTA: \*LOS PRESENTES DOCUMENTOS SON COPIA DE SU ORIGINAL, DEL QUE SON AUTORES LOS TÉCNICOS FIRMANTES, SU UTILIZACIÓN TOTAL O PARCIAL, ASÍ COMO CUALQUIER REPRODUCCIÓN O CESIÓN A TERCEROS, REQUERIRÁ LA PREVIA AUTORIZACIÓN EXPRESA DE SU AUTORES, QUEDANDO EN TODO CASO PROHIBIDA CUALQUIER MODIFICACIÓN UNILATERAL DEL MISMO.\*

<b>SEPTIEMBRE 2018</b>	PROMOTOR: <b>AYUNTAMIENTO DE ALMARAZ</b> ACTUA EN REPRESENTACIÓN: M <sup>RS</sup> SABINA HERNÁNDEZ FERNÁNDEZ (ALCALDESA-PRESIDENTA)		ARQUITECTOS: <b>FRANCISCO JAVIER GÓMEZ TORRES</b> <b>MILENA M<sup>RS</sup> MARCOS GONZÁLEZ</b>  GÓMEZ & MARCOS ARQUITECTOS Y ASOCIADOS S.L.P.	<b>PROYECTO BÁSICO Y DE EJECUCIÓN DE GUARDERÍA MUNICIPAL EN ALMARAZ (CÁCERES)</b>
	PLANO: ARQUITECTURA <b>EMPLAZAMIENTO</b>			SITUACIÓN: <b>CALLE CERCA DEL HOSPITAL</b> <b>ALMARAZ</b> <b>(CÁCERES)</b> ESCALA: <b>1:500</b>



LEYENDA

-  RED DE SANEAMIENTO
-  RED DE TELECOMUNICACIONES
-  RED DE BAJA TENSIÓN
-  RED DE ABASTECIMIENTO DE AGUA
-  ACOMETIDA A RED BAJA TENSIÓN
-  ACOMETIDA A RED DE TELECOMUNICACIONES
-  ACOMETIDA A RED ABASTECIMIENTO AGUA
-  ACOMETIDA A RED SANEAMIENTO



CALLE CERCA DEL HOSPITAL

NOTA: \*LOS PRESENTES DOCUMENTOS SON COPIA DE SU ORIGINAL, DEL QUE SON AUTORES LOS TÉCNICOS FIRMANTES, SU UTILIZACIÓN TOTAL O PARCIAL, ASÍ COMO CUALQUIER REPRODUCCIÓN O CESIÓN A TERCEROS, REQUERIRÁ LA PREVIA AUTORIZACIÓN EXPRESA DE SU AUTORES, QUEDANDO EN TODO CASO PROHIBIDA CUALQUIER MODIFICACIÓN UNILATERAL DEL MISMO.

SEPTIEMBRE 2018

PROMOTOR:  
 AYUNTAMIENTO DE ALMARAZ  
 ACTUA EN REPRESENTACIÓN:  
 M<sup>ª</sup>SABINA HERNÁNDEZ FERNÁNDEZ  
 (ALCALDESA-PRESIDENTA)



ARQUITECTOS:  
 FRANCISCO JAVIER GÓMEZ TORRES  
 MILENA M<sup>ª</sup> MARCOS GONZÁLEZ  
  
 GÓMEZ & MARCOS ARQUITECTOS Y ASOCIADOS S.L.P.  
 PLANO: ARQUITECTURA  
 EMPLAZAMIENTO Y URBANIZACIÓN

PROYECTO BÁSICO Y DE EJECUCIÓN DE GUARDERÍA MUNICIPAL EN ALMARAZ (CÁCERES)

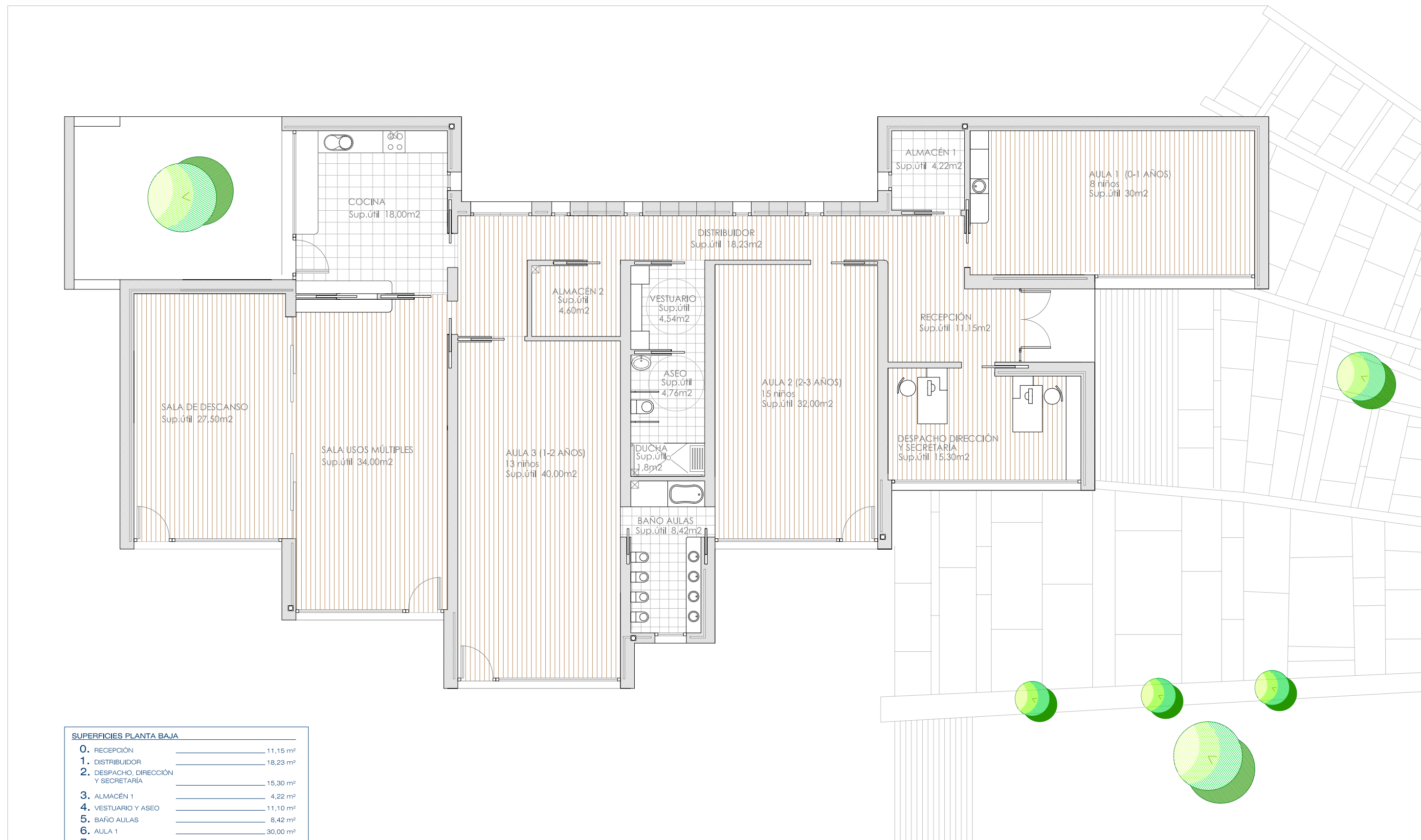
SITUACIÓN:  
 CALLE CERCA DEL HOSPITAL  
 ALMARAZ  
 (CÁCERES)

P. G. M. A.  
 ESCALA:  
 1:250




A3

NOTA: \*LOS PRESENTES DOCUMENTOS SON COPIA DE SU ORIGINAL, DEL QUE SON AUTORES LOS TÉCNICOS FIRMANTES. SU UTILIZACIÓN TOTAL O PARCIAL, ASÍ COMO CUALQUIER REPRODUCCIÓN O CESIÓN A TERCEROS, REQUERIRÁ LA PREVIA AUTORIZACIÓN EXPRESA DE SU AUTORES, QUEDANDO EN TODO CASO PROHIBIDA CUALQUIER MODIFICACIÓN UNILATERAL DEL MISMO.

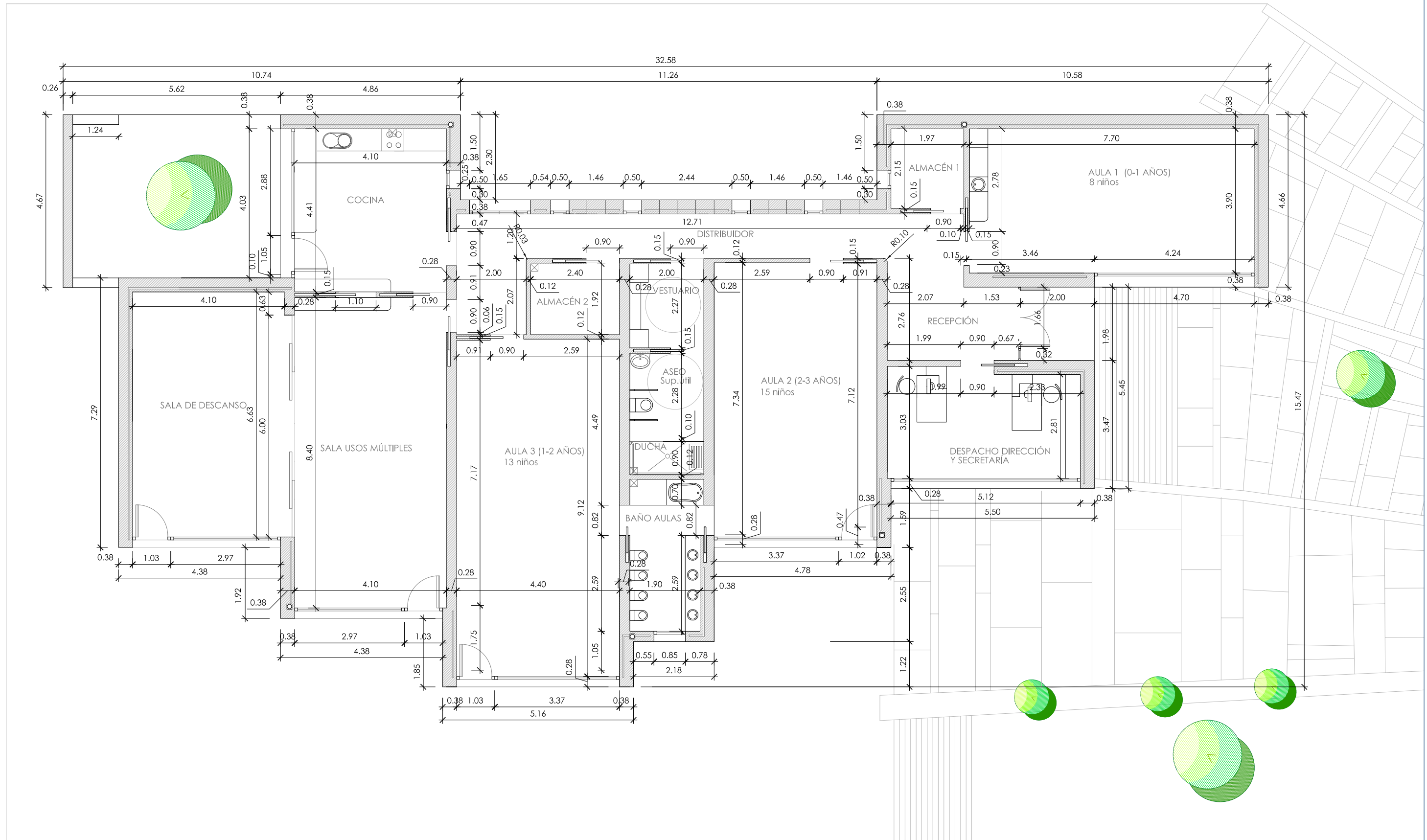



SUPERFICIES PLANTA BAJA	
0. RECEPCIÓN	11,15 m <sup>2</sup>
1. DISTRIBUIDOR	18,23 m <sup>2</sup>
2. DESPACHO, DIRECCIÓN Y SECRETARÍA	15,30 m <sup>2</sup>
3. ALMACÉN 1	4,22 m <sup>2</sup>
4. VESTUARIO Y ASEO	11,10 m <sup>2</sup>
5. BAÑO AULAS	8,42 m <sup>2</sup>
6. AULA 1	30,00 m <sup>2</sup>
7. AULA 2	32,00 m <sup>2</sup>
8. AULA 3	40,00 m <sup>2</sup>
9. SALA USOS MÚLTIPLES	34,00 m <sup>2</sup>
10. SALA DESCANSO	27,50 m <sup>2</sup>
11. COCINA	18,00 m <sup>2</sup>
12. ALMACÉN 2	4,60 m <sup>2</sup>
<b>TOTAL SUP. UTIL</b>	<b>254,62 m<sup>2</sup></b>
<b>TOTAL SUP. CONSTRUIDA</b>	<b>335,71 m<sup>2</sup></b>

SEPTIEMBRE 2018	PROMOTOR: <b>AYUNTAMIENTO DE ALMARAZ</b> ACTUA EN REPRESENTACIÓN: M <sup>º</sup> SABINA HERNÁNDEZ FERNÁNDEZ (ALCALDESA-PRESIDENTA)	ARQUITECTOS: <b>FRANCISCO JAVIER GÓMEZ TORRES</b> <b>MILENA M<sup>º</sup> MARCOS GONZÁLEZ</b>  GÓMEZ & MARCOS ARQUITECTOS Y ASOCIADOS S.L.P. PLANO: ARQUITECTURA <b>PLANTA BAJA.USOS Y SUPERFICIES</b>	PROYECTO BÁSICO Y DE EJECUCIÓN DE GUARDERÍA MUNICIPAL EN ALMARAZ (CÁCERES)
			SITUACIÓN: CALLE CERCA DEL HOSPITAL ALMARAZ (CÁCERES) ESCALA: 1:100

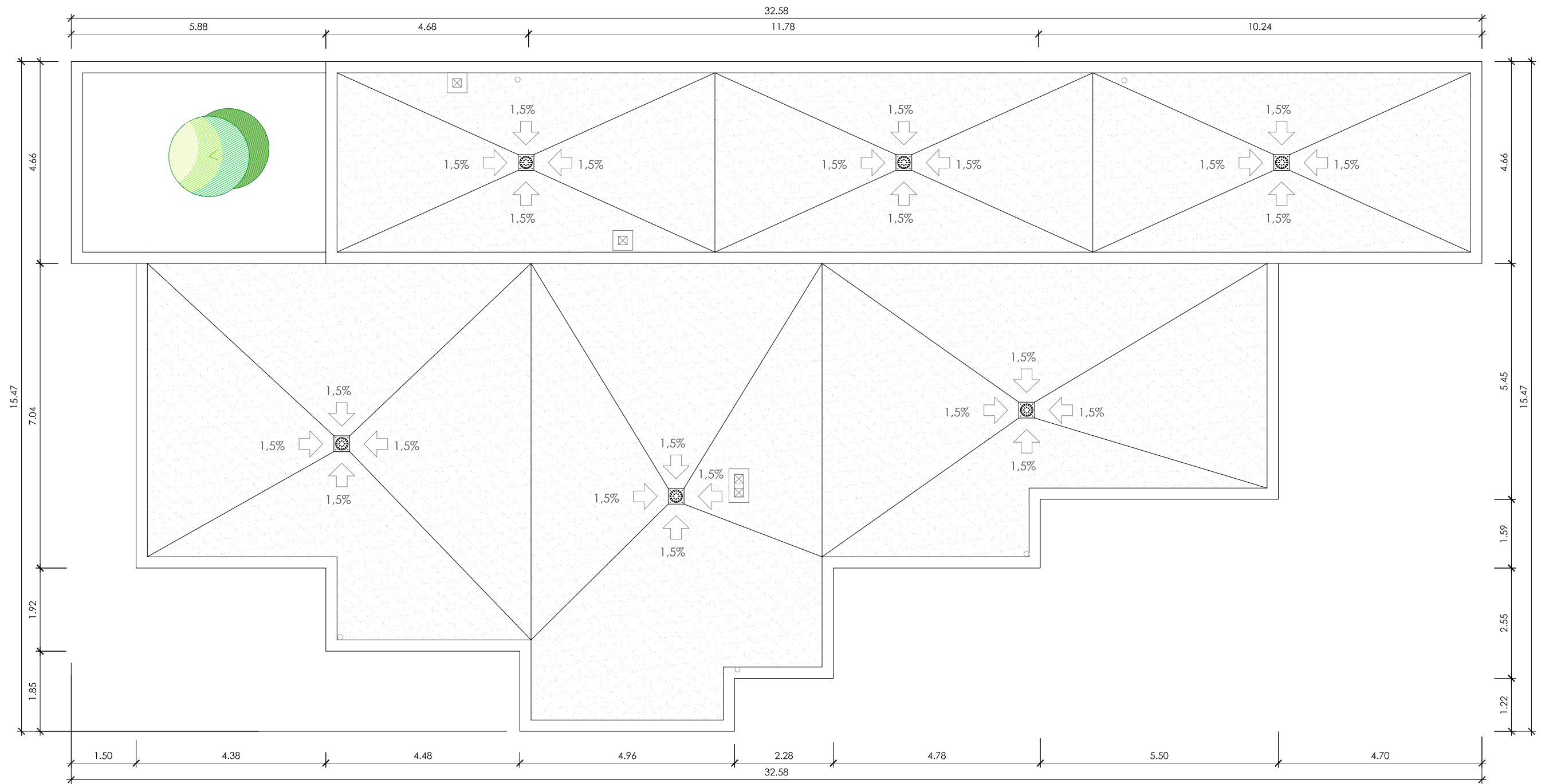


NOTA: \*LOS PRESENTES DOCUMENTOS SON COPIA DE SU ORIGINAL, DEL QUE SON AUTORES LOS TÉCNICOS FIRMANTES. SU UTILIZACIÓN TOTAL O PARCIAL, ASÍ COMO CUALQUIER REPRODUCCIÓN O CESIÓN A TERCEROS, REQUERIRÁ LA PREVIA AUTORIZACIÓN EXPRESA DE SU AUTORES, QUEDANDO EN TODO CASO PROHIBIDA CUALQUIER MODIFICACIÓN UNILATERAL DEL MISMO.



<b>SEPTIEMBRE 2018</b>	PROMOTOR: <b>AYUNTAMIENTO DE ALMARAZ</b> ACTUA EN REPRESENTACIÓN: M <sup>º</sup> SABINA HERNÁNDEZ FERNÁNDEZ (ALCALDESA-PRESIDENTA)	ARQUITECTOS: <b>FRANCISCO JAVIER GÓMEZ TORRES</b> <b>MILENA M<sup>º</sup> MARCOS GONZÁLEZ</b>  GÓMEZ & MARCOS ARQUITECTOS Y ASOCIADOS S.L.P. PLANO: ARQUITECTURA <b>PLANTA BAJA ACOTADA</b>	PROYECTO BÁSICO Y DE EJECUCIÓN DE GUARDERÍA MUNICIPAL EN ALMARAZ (CÁCERES)
	SITUACIÓN: CALLE CERCA DEL HOSPITAL ALMARAZ (CÁCERES)	P. G. M. A.	ESCALA: 1:100

NOTA: \*LOS PRESENTES DOCUMENTOS SON COPIA DE SU ORIGINAL. DEL QUE SON AUTORES LOS TÉCNICOS FIRMANTES. SU UTILIZACIÓN TOTAL O PARCIAL, ASÍ COMO CUALQUIER REPRODUCCIÓN O CESIÓN A TERCEROS, REQUERIRÁ LA PREVA AUTORIZACIÓN EXPRESA DE SU AUTORES. QUEDANDO EN TODO CASO PROHIBIDA CUALQUIER MODIFICACIÓN UNILATERAL DEL MISMO.



SEPTIEMBRE 2018

PROMOTOR:

AYUNTAMIENTO DE ALMARAZ  
ACTUA EN REPRESENTACION:  
M<sup>º</sup>SABINA HERNANDEZ FERNANDEZ  
(ALCALDESA-PRESIDENTA)



ARQUITECTOS:

FRANCISCO JAVIER GÓMEZ TORRES  
MILENA M<sup>º</sup> MARCOS GONZÁLEZ



GÓMEZ & MARCOS ARQUITECTOS Y ASOCIADOS S.L.P.  
PLAN: ARQUITECTURA  
PLANTA DE CUBIERTAS ACOTADA

PROYECTO BÁSICO Y DE EJECUCIÓN DE GUARDERÍA MUNICIPAL EN ALMARAZ (CÁCERES)

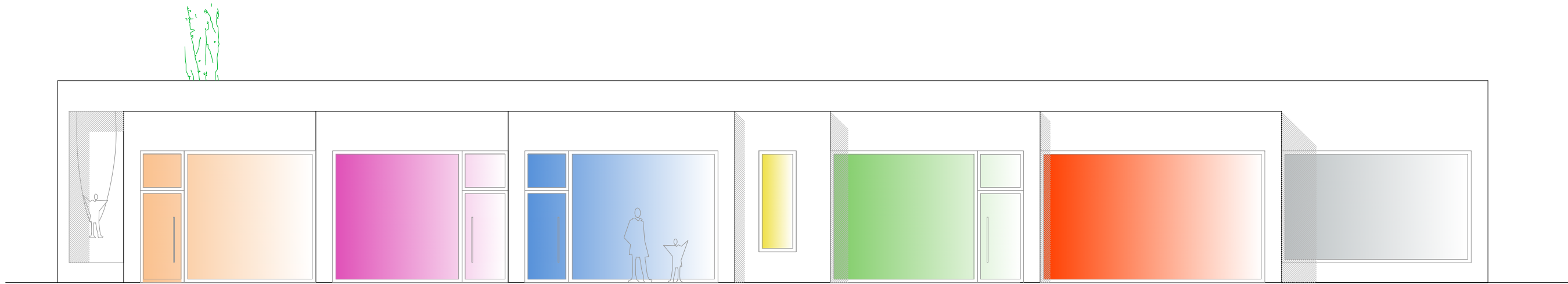
P. G. M. A.

SITUACION:  
CALLE CERCA DEL HOSPITAL  
ALMARAZ  
(CÁCERES)

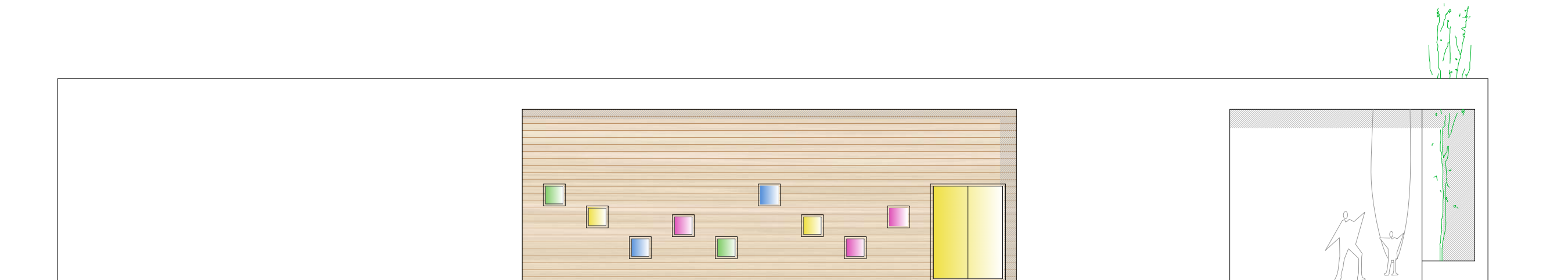
ESCALA:  
1:100



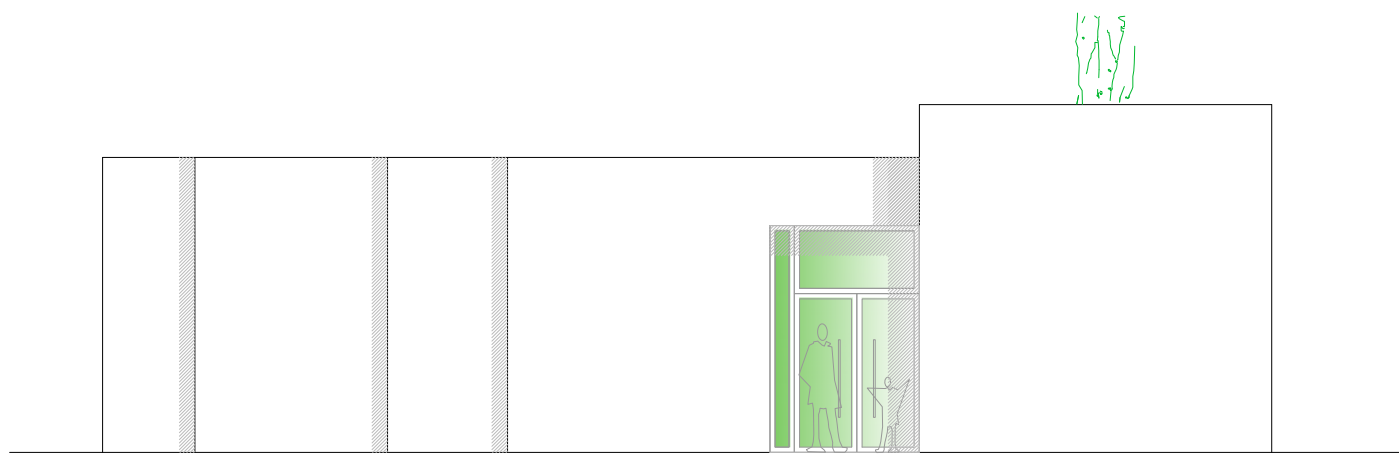
NOTA: \*LOS PRESENTES DOCUMENTOS SON COPIA DE SU ORIGINAL, DEL QUE SON AUTORES LOS TÉCNICOS FIRMANTES. SU UTILIZACIÓN TOTAL O PARCIAL, ASÍ COMO CUALQUIER REPRODUCCIÓN O CESIÓN A TERCEROS, REQUERIRÁ LA PREVIA AUTORIZACIÓN EXPRESA DE SU AUTORES, QUEDANDO EN TODO CASO PROHIBIDA CUALQUIER MODIFICACIÓN UNILATERAL DEL MISMO.



ALZADO NORESTE



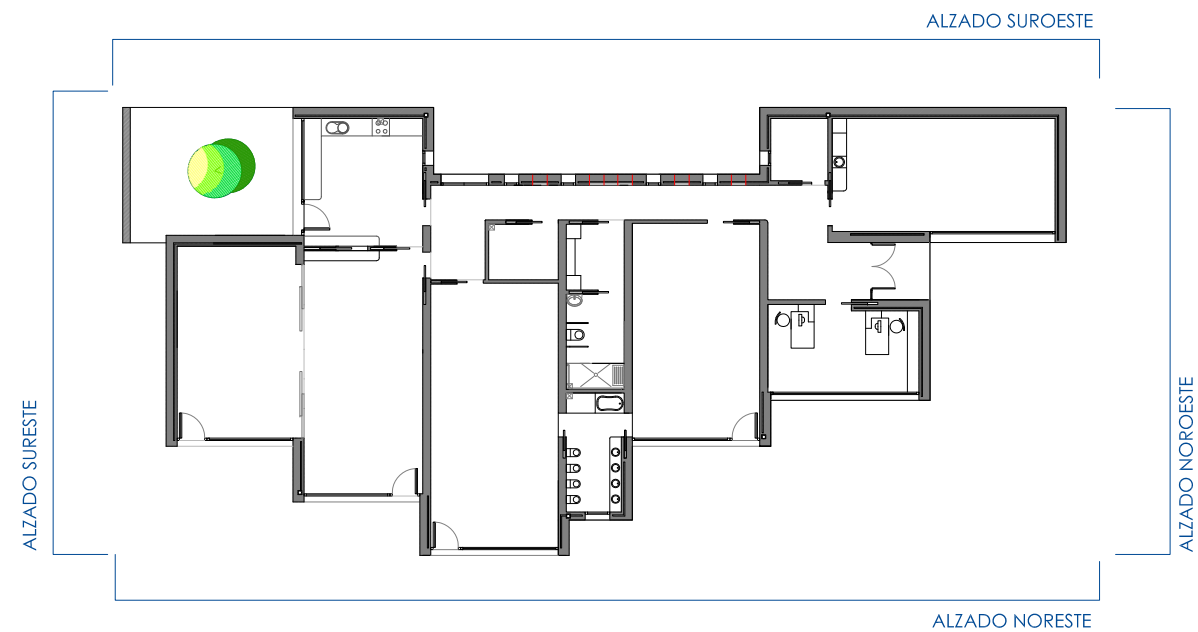
ALZADO SUROESTE



ALZADO NOROESTE



ALZADO SURESTE



SEPTIEMBRE 2018

PROMOTOR:  
AYUNTAMIENTO DE ALMARAZ  
ACTUA EN REPRESENTACION:  
M<sup>º</sup>SABINA HERNANDEZ FERNANDEZ  
(ALCALDESA-PRESIDENTA)



ARQUITECTOS:  
FRANCISCO JAVIER GÓMEZ TORRES  
MILENA M<sup>º</sup> MARCOS GONZÁLEZ  
GÓMEZ & MARCOS ARQUITECTOS Y ASOCIADOS S.L.P.  
PLANO: ARQUITECTURA  
ALZADOS

PROYECTO BÁSICO Y DE EJECUCIÓN DE GUARDERÍA MUNICIPAL EN ALMARAZ (CÁCERES)

SITUACION:  
CALLE CERCA DEL HOSPITAL  
ALMARAZ  
(CÁCERES)

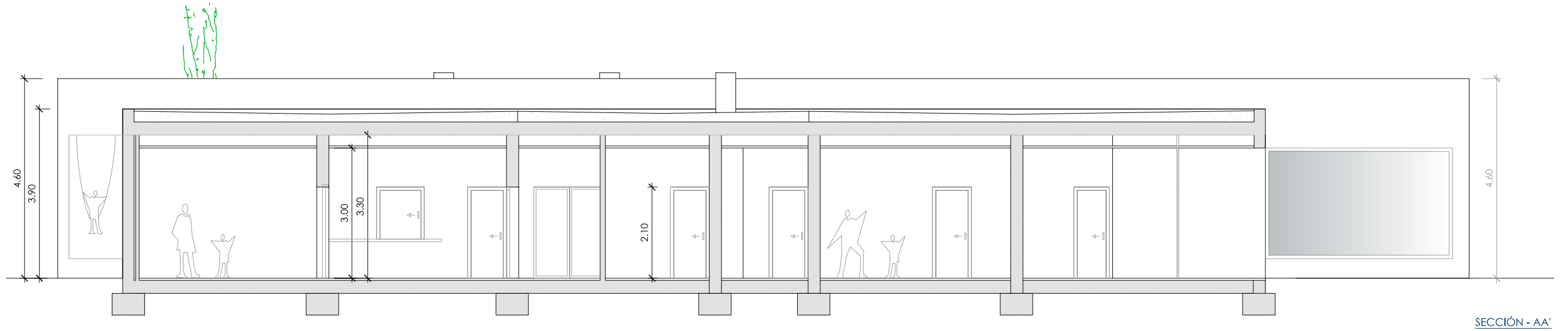
P. G. M. A.

ESCALA:  
1:100

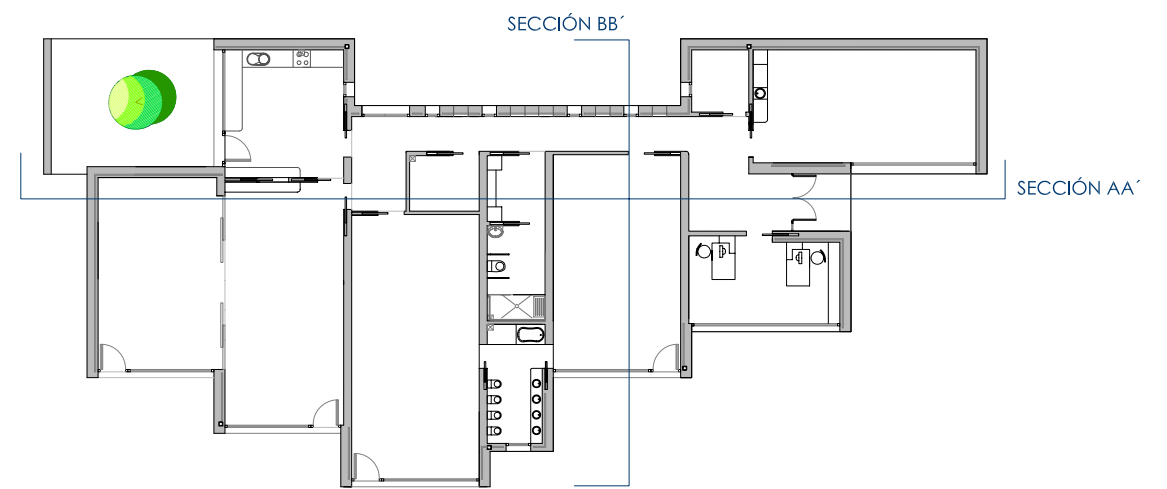
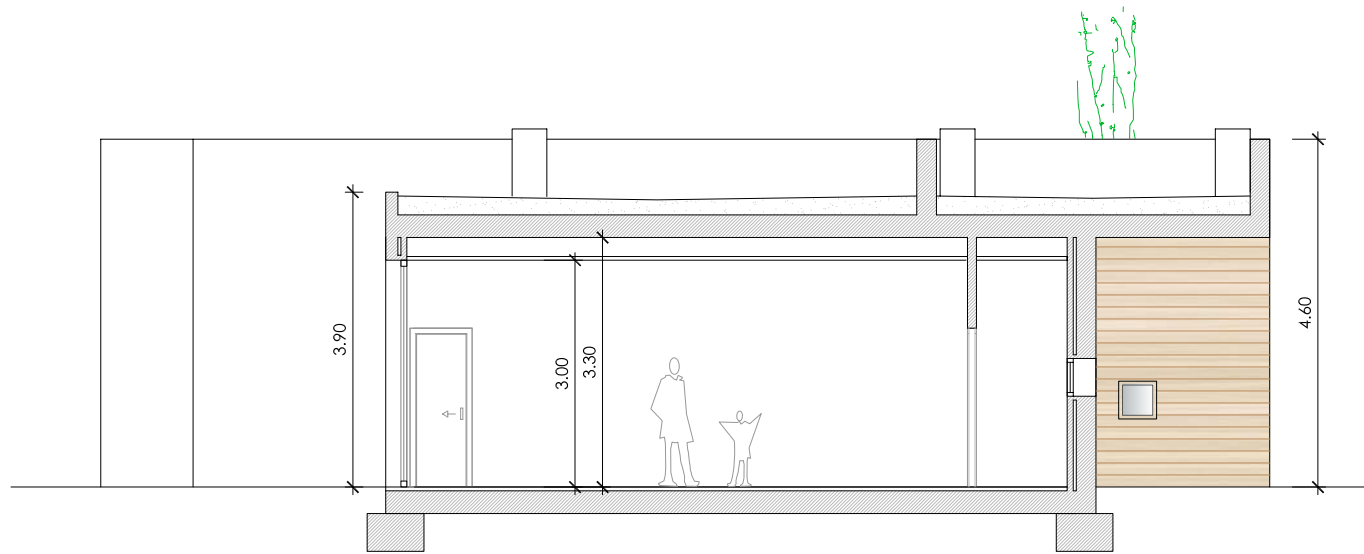


A7

NOTA: \*LOS PRESENTES DOCUMENTOS SON COPIA DE SU ORIGINAL, DEL QUE SON AUTORES LOS TÉCNICOS FIRMANTES. SU UTILIZACIÓN TOTAL O PARCIAL, ASÍ COMO CUALQUIER REPRODUCCIÓN O CESIÓN A TERCEROS, REQUERIRÁ LA PREVIA AUTORIZACIÓN EXPRESA DE SU AUTORES, QUEDANDO EN TODO CASO PROHIBIDA CUALQUIER MODIFICACIÓN UNILATERAL DEL MISMO.



SECCIÓN - AA'



SEPTIEMBRE 2018

PROMOTOR:

AYUNTAMIENTO DE ALMARAZ  
ACTUA EN REPRESENTACION:  
M<sup>º</sup>SABINA HERNANDEZ FERNANDEZ  
(ALCALDESA-PRESIDENTA)



ARQUITECTOS:

FRANCISCO JAVIER GÓMEZ TORRES  
MILENA M<sup>º</sup> MARCOS GONZÁLEZ



GÓMEZ & MARCOS ARQUITECTOS Y ASOCIADOS S.L.P.  
PLANO: ARQUITECTURA  
SECCIONES

PROYECTO BÁSICO Y DE EJECUCIÓN DE GUARDERÍA MUNICIPAL EN ALMARAZ (CÁCERES)

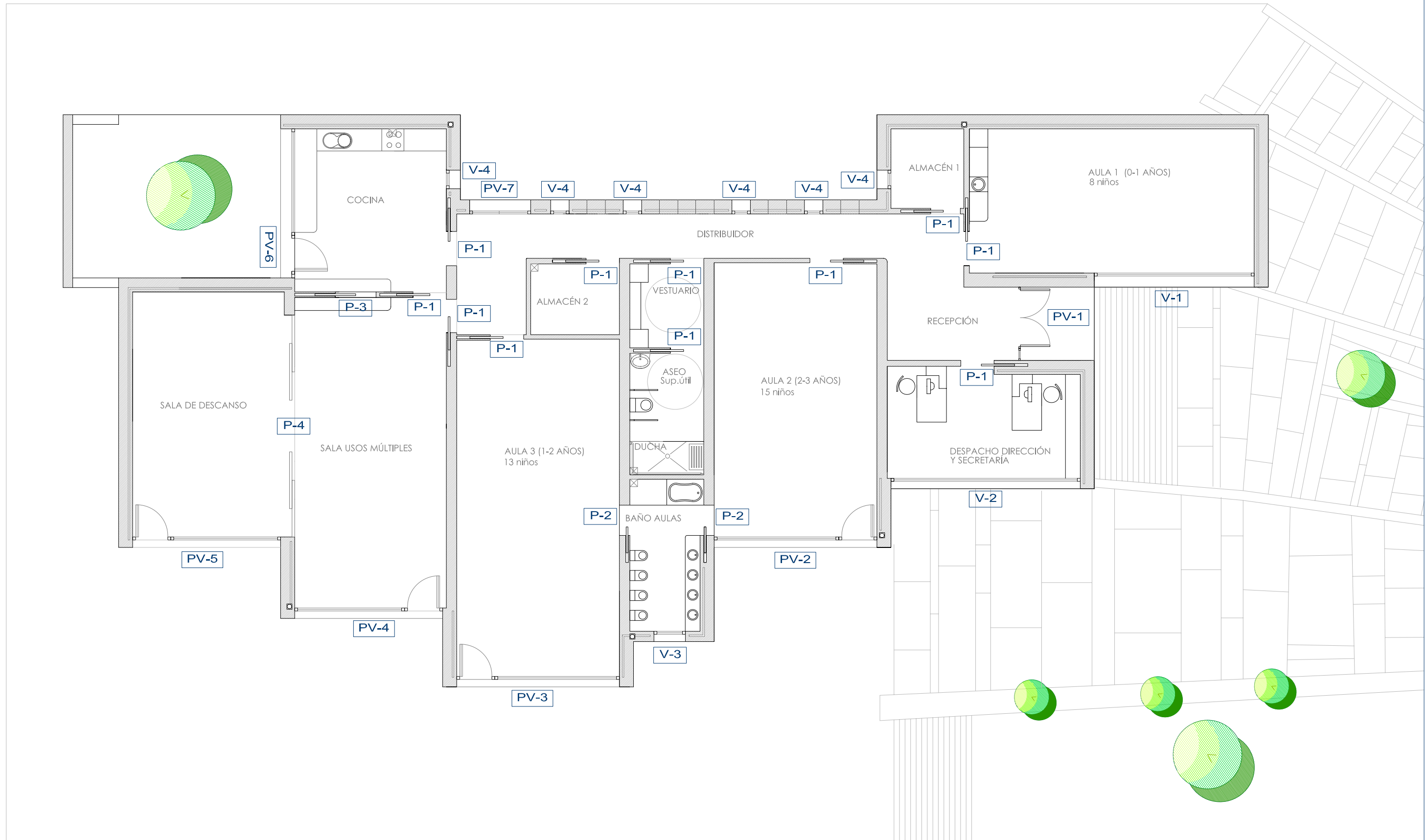
P. G. M. A.

SITUACION:  
CALLE CERCA DEL HOSPITAL  
ALMARAZ  
(CÁCERES)

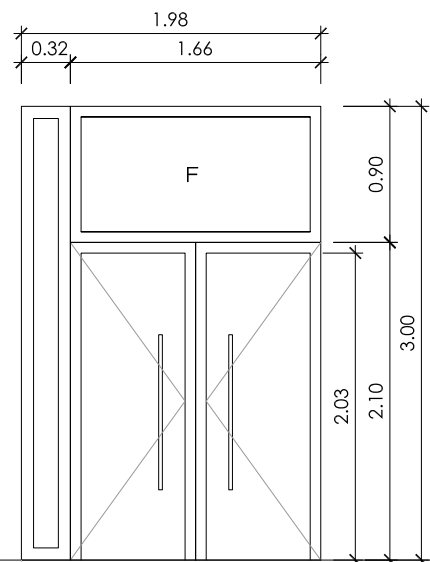
ESCALA:  
1:100



NOTA: \*LOS PRESENTES DOCUMENTOS SON COPIA DE SU ORIGINAL, DEL QUE SON AUTORES LOS TÉCNICOS FIRMANTES. SU UTILIZACIÓN TOTAL O PARCIAL, ASÍ COMO CUALQUIER REPRODUCCIÓN O CESIÓN A TERCEROS, REQUERIRÁ LA PREVA AUTORIZACIÓN EXPRESA DE SU AUTORES, QUEDANDO EN TODO CASO PROHIBIDA CUALQUIER MODIFICACIÓN UNILATERAL DEL MISMO.

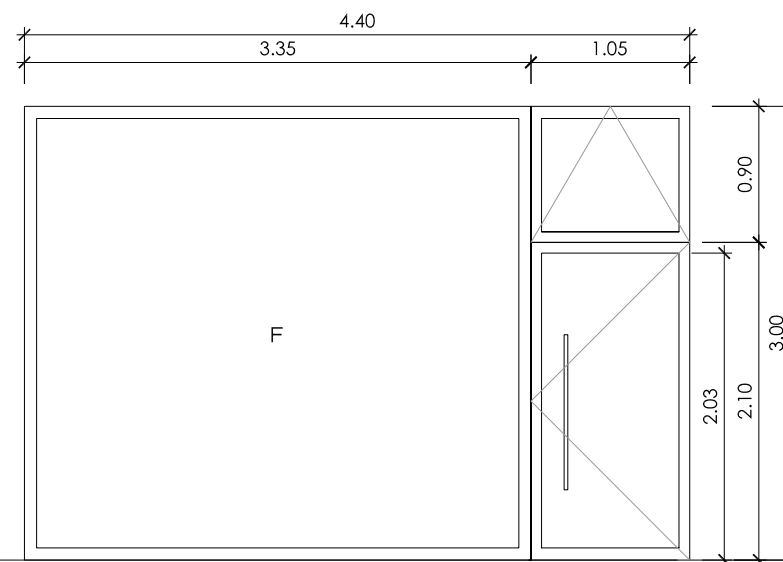


SEPTIEMBRE 2018	PROMOTOR: AYUNTAMIENTO DE ALMARAZ ACTUA EN REPRESENTACIONE: M <sup>º</sup> SABINA HERNANDEZ FERNANDEZ (ALCALDESA-PRESIDENTA)	 ARQUITECTOS: FRANCISCO JAVIER GÓMEZ TORRES MILENA M <sup>º</sup> MARCOS GONZÁLEZ  GÓMEZ & MARCOS ARQUITECTOS Y ASOCIADOS S.L.P. PLANO:ARQUITECTURA CARPINTERÍAS.PLANTA BAJA.	PROYECTO BÁSICO Y DE EJECUCIÓN DE GUARDERÍA MUNICIPAL EN ALMARAZ (CÁCERES)
	SITUACION: CALLE CERCA DEL HOSPITAL ALMARAZ (CÁCERES)		P. G. M. A. ESCALA: 1:100



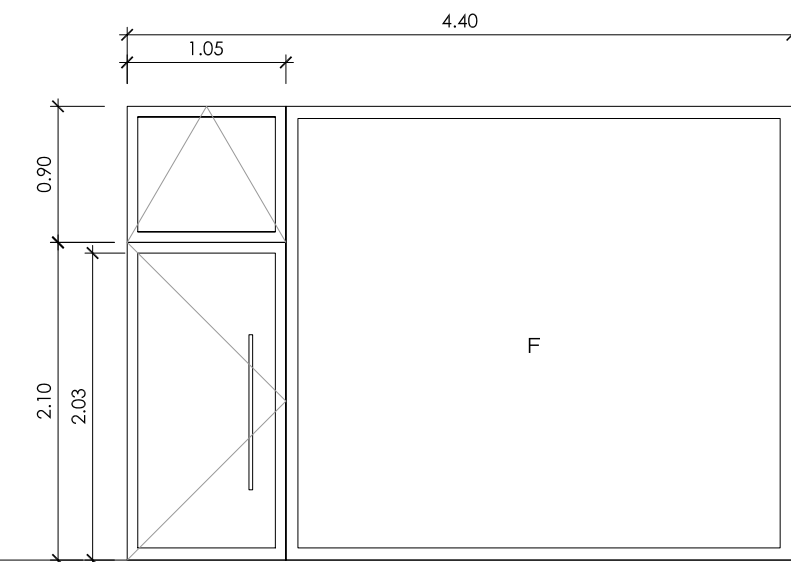
Puerta de entrada. Aluminio de seguridad  
 Carpintería de aluminio lacado color a elegir por la D.F. con R.P.T.  
 Doble vidrio laminar con cámara.  
 Acabado con vinilo de color transparente.  
 Doble hoja practicable de 83cm + fijo 90cm

**PV-1** 1 UD



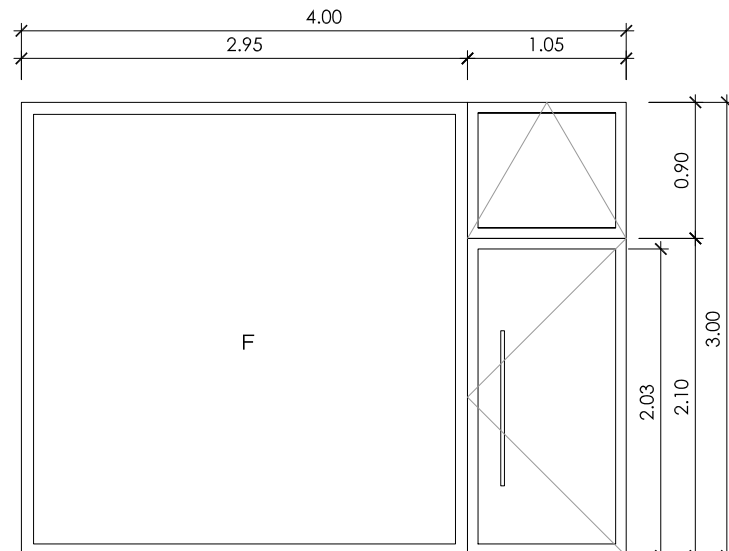
Carpintería de aluminio lacado color a elegir por la D.F. con R.P.T.  
 Acristalamiento doble vidrio laminar de 8+8mm + cámara.  
 Cámara de aire deshidratada de 14mm  
 Acabado con vinilo transparente en color.  
 Perfil separador de aluminio, doble sellado perimetral (Junta plástica)  
 Hoja practicable de 105cm + oscilobatiente superior + fijo

**PV-2** 1 UD



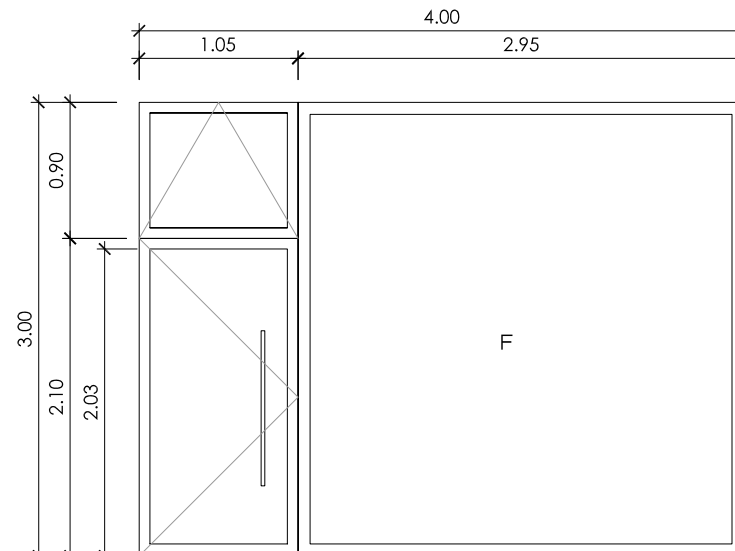
Carpintería de aluminio lacado color a elegir por la D.F. con R.P.T.  
 Acristalamiento doble vidrio laminar de 8+8mm + cámara.  
 Cámara de aire deshidratada de 14mm  
 Acabado con vinilo transparente en color.  
 Perfil separador de aluminio, doble sellado perimetral (Junta plástica)  
 Hoja practicable de 105cm + oscilobatiente superior + fijo

**PV-3** 1 UD



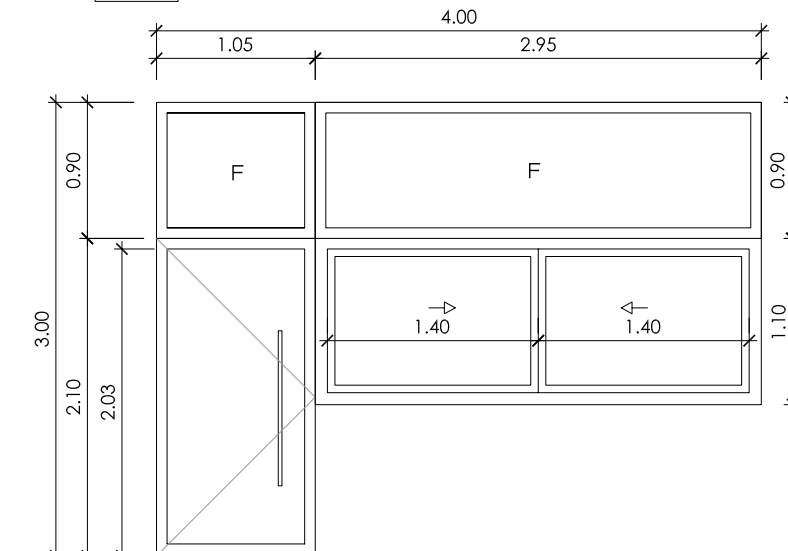
Carpintería de aluminio lacado color a elegir por la D.F. con R.P.T.  
 Acristalamiento doble vidrio laminar de 8+8mm + cámara.  
 Cámara de aire deshidratada de 14mm  
 Acabado con vinilo transparente en color.  
 Perfil separador de aluminio, doble sellado perimetral (Junta plástica)  
 Hoja practicable de 105cm + oscilobatiente superior + fijo

**PV-4** 1 UD



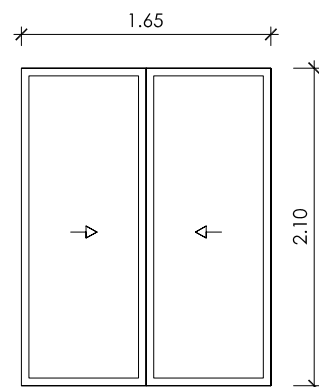
Carpintería de aluminio lacado color a elegir por la D.F. con R.P.T.  
 Acristalamiento doble vidrio laminar de 8+8mm + cámara.  
 Cámara de aire deshidratada de 14mm  
 Acabado con vinilo transparente en color.  
 Perfil separador de aluminio, doble sellado perimetral (Junta plástica)  
 Hoja practicable de 105cm + oscilobatiente superior + fijo

**PV-5** 1 UD



Carpintería de aluminio lacado color a elegir por la D.F. con R.P.T.  
 Acristalamiento doble vidrio laminar de 8+8mm + cámara.  
 Cámara de aire deshidratada de 14mm  
 Acabado con vinilo transparente en color.  
 Perfil separador de aluminio, doble sellado perimetral (Junta plástica)  
 Hoja practicable de 105cm + ventana corredera + fijo

**PV-6** 1 UD

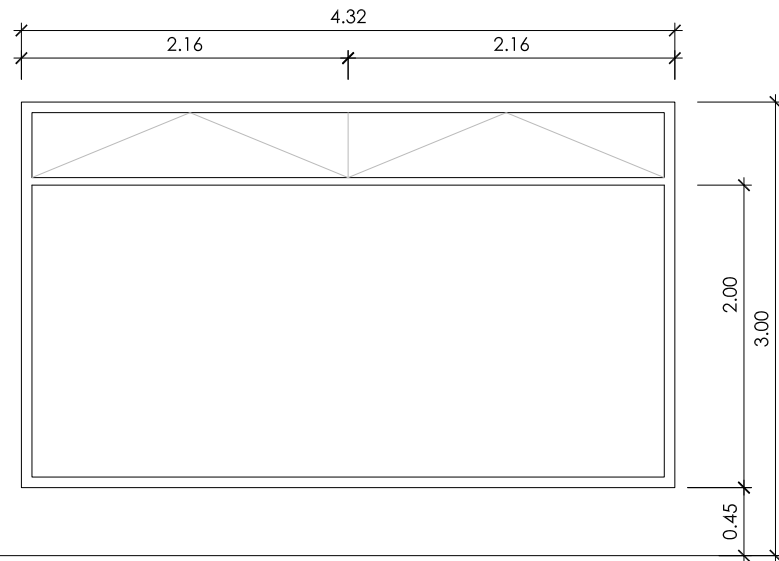


Carpintería de aluminio lacado color a elegir por la D.F. con R.P.T.  
 Acristalamiento doble vidrio laminar de 8+8mm. Acabado con vinilo de color transparente.  
 Cámara de aire deshidratada de 14mm  
 Doble hoja corredera de 0,825

**PV-7** 1 UD

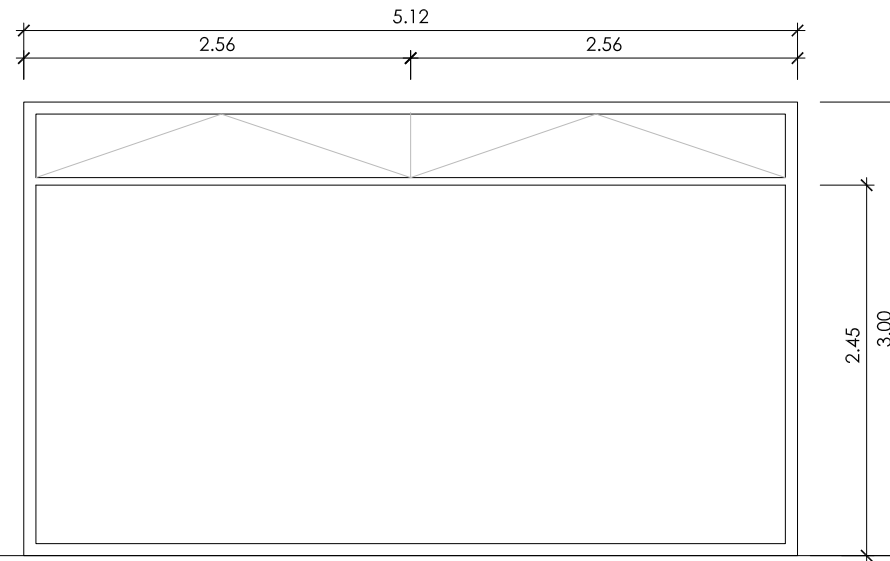
NOTA: \*LOS PRESENTES DOCUMENTOS SON COPIA DE SU ORIGINAL. DEL QUE SON AUTORES LOS TÉCNICOS FIRMANTES.  
 SU UTILIZACIÓN TOTAL O PARCIAL, ASÍ COMO CUALQUIER REPRODUCCIÓN O CESIÓN A TERCEROS, REQUERIRÁ LA PREVA  
 AUTORIZACIÓN EXPRESA DE SU AUTORES, QUEDANDO EN TODO CASO PROHIBIDA CUALQUIER MODIFICACIÓN UNILATERAL DEL MISMO.

SEPTIEMBRE 2018	PROMOTOR: <b>AYUNTAMIENTO DE ALMARAZ</b> ACTUA EN REPRESENTACIONE: M <sup>º</sup> SABINA HERNANDEZ FERNANDEZ (ALCALDESA-PRESIDENTA)	ARQUITECTOS: <b>FRANCISCO JAVIER GÓMEZ TORRES</b> <b>MILENA M<sup>º</sup> MARCOS GONZÁLEZ</b>	PROYECTO BÁSICO Y DE EJECUCIÓN DE GUARDERÍA MUNICIPAL EN ALMARAZ (CÁCERES)
	GÓMEZ & MARCOS ARQUITECTOS Y ASOCIADOS S.L.P. PLANO: ARQUITECTURA <b>CARPINTERÍAS 1</b>	SITUACIÓN: CALLE CERCA DEL HOSPITAL ALMARAZ (CÁCERES)	ESCALA: 1:50



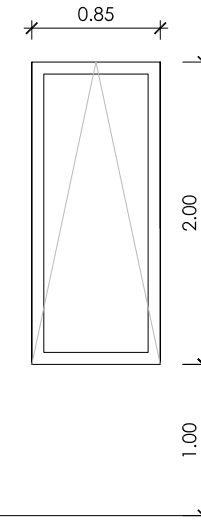
CARPINTERÍA DE ALUMINIO LACADO COLOR A ELEGIR POR LA D.F. CON R.P.T.  
 ACRISTALAMIENTO DOBLE VIDRIO LAMINAR DE 8+8mm +CÁMARA.  
 CÁMARA DE AIRE DESHIDRATADA DE 14mm  
 ACABADO CON VINILO TRANSPARENTE EN COLOR.  
 PERFIL SEPARADOR DE ALUMINIO. DOBLE SELLADO PERIMETRAL (JUNTA PLÁSTICA)  
 FIJO +OSCILOBATIENTE SUPERIOR

**V-1** 1 UD



CARPINTERÍA DE ALUMINIO LACADO COLOR A ELEGIR POR LA D.F. CON R.P.T.  
 ACRISTALAMIENTO DOBLE VIDRIO LAMINAR DE 8+8mm. ACABADO CON VINILO DE COLOR.  
 CÁMARA DE AIRE DESHIDRATADA DE 14mm  
 PERFIL SEPARADOR DE ALUMINIO  
 DOBLE SELLADO PERIMETRAL (JUNTA PLÁSTICA)  
 FIJO +OSCILOBATIENTE SUPERIOR

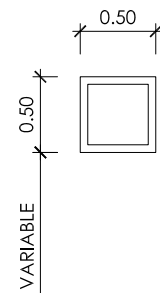
**V-2** 1 UD



CARPINTERÍA DE ALUMINIO LACADO COLOR A ELEGIR POR LA D.F. CON R.P.T.  
 ACRISTALAMIENTO DOBLE VIDRIO LAMINAR DE 8+8mm. ACABADO CON VINILO DE COLOR.  
 CÁMARA DE AIRE DESHIDRATADA DE 14mm

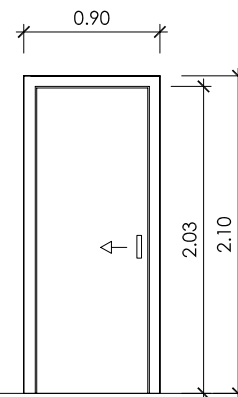
HOJA OSCILOBATIENTE

**V-3** 1 UD



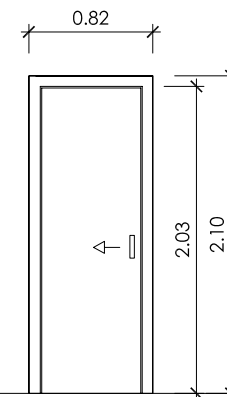
CARPINTERÍA DE ALUMINIO LACADO COLOR A ELEGIR POR LA D.F. CON R.P.T.  
 ACRISTALAMIENTO DOBLE VIDRIO LAMINAR DE 8+8mm. ACABADO CON VINILO DE COLOR.  
 CÁMARA DE AIRE DESHIDRATADA DE 14mm  
 PERFIL SEPARADOR DE ALUMINIO  
 DOBLE SELLADO PERIMETRAL (JUNTA PLÁSTICA)  
 FIJO

**V-4** 11 UDS



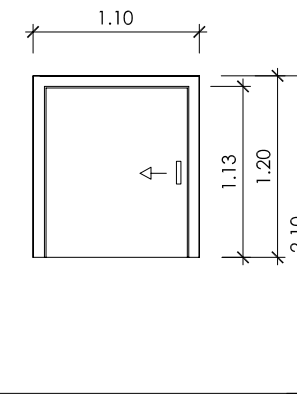
PUERTA DE PASO INT.  
 DE MELAMINA LISA LACADA  
 HOJA CORREDERA DE 82,5 cm

**P-1** 11 UDS.



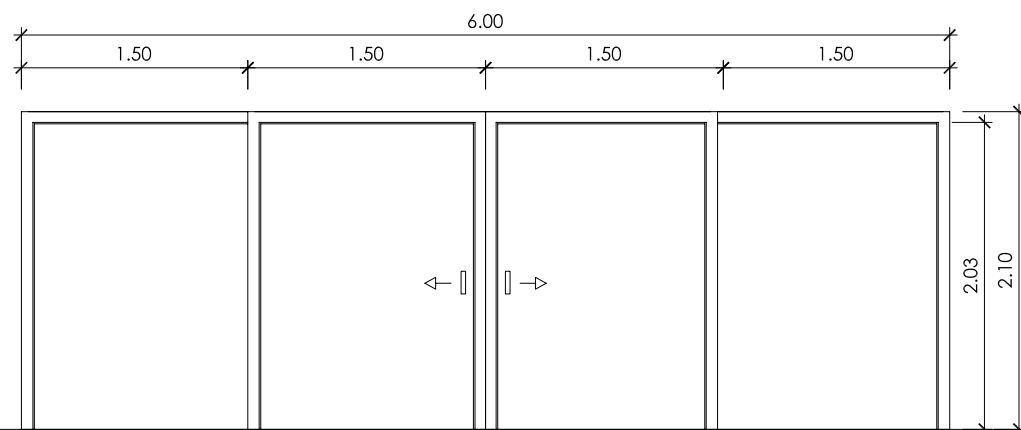
PUERTA DE PASO INT.  
 DE MELAMINA LISA LACADA  
 HOJA CORREDERA DE 80,0 cm

**P-2** 2 UDS.



VENTANA CORREDERA  
 DE MELAMINA LISA LACADA  
 HOJA CORREDERA DE 100,0 cm

**P-3** 1 UD

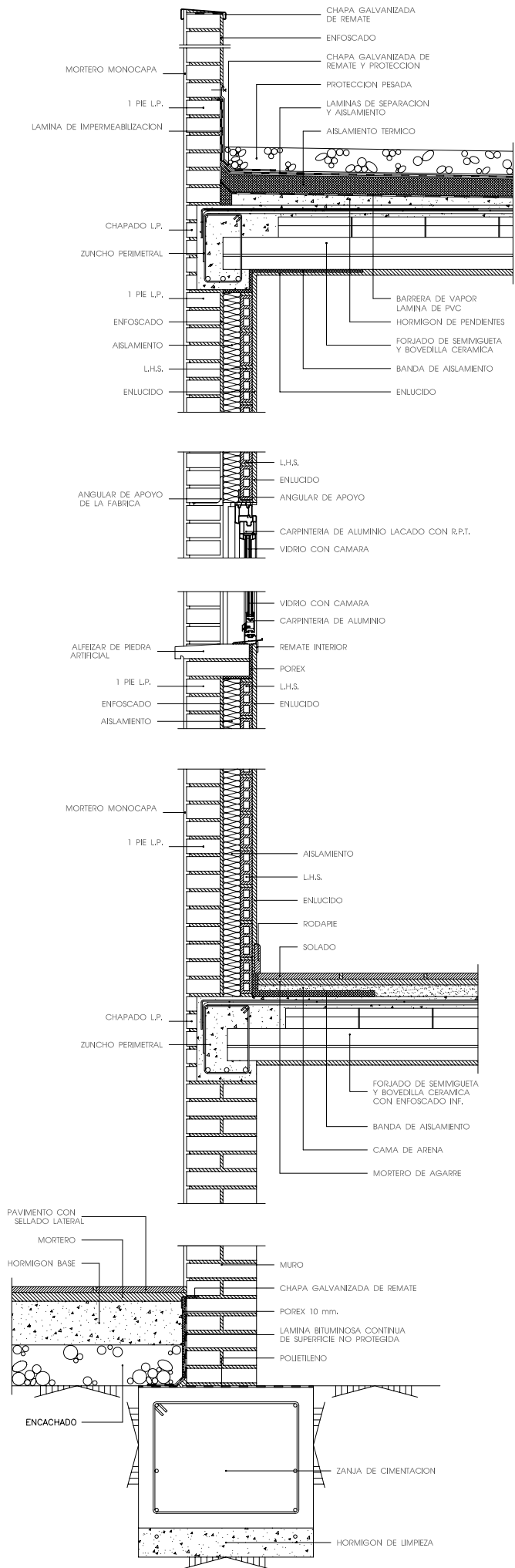


PANELES MODULARES CORREDEROS  
 DE MELAMINA LACADOS EN COLOR BLANCO  
 HOJAS DE 150 cm

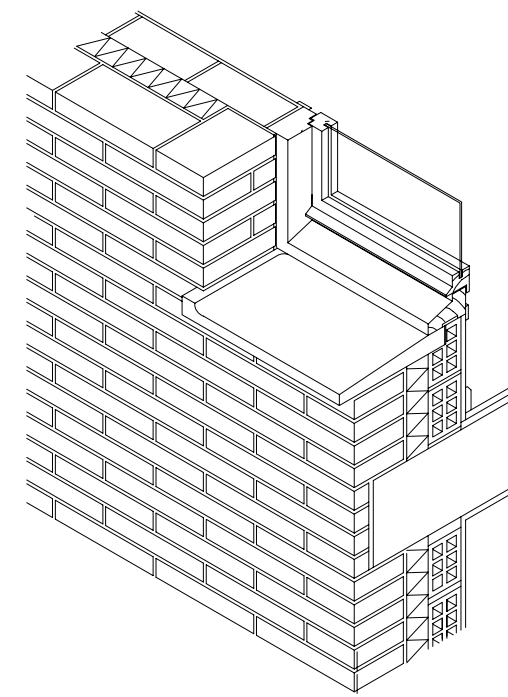
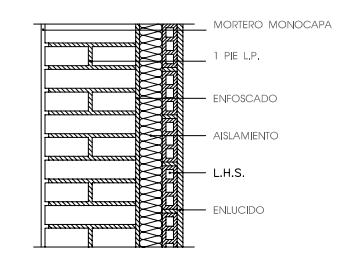
**P-4** 1 UD

NOTA: \*LOS PRESENTES DOCUMENTOS SON COPIA DE SU ORIGINAL. DEL QUE SON AUTORES LOS TÉCNICOS FIRMANTES.  
 SU UTILIZACIÓN TOTAL O PARCIAL, ASÍ COMO CUALQUIER REPRODUCCIÓN O CESIÓN A TERCEROS, REQUERIRÁ LA PREVIA  
 AUTORIZACIÓN EXPRESA DE SU AUTORES. QUEDANDO EN TODO CASO PROHIBIDA CUALQUIER MODIFICACIÓN UNILATERAL DEL MISMO.

SEPTIEMBRE 2018	PROMOTOR: AYUNTAMIENTO DE ALMARAZ ACTUA EN REPRESENTACION: M <sup>º</sup> SABINA HERNANDEZ FERNANDEZ (ALCALDESA-PRESIDENTA)	ARQUITECTOS: FRANCISCO JAVIER GÓMEZ TORRES MILENA M <sup>º</sup> MARCOS GONZÁLEZ  GÓMEZ & MARCOS ARQUITECTOS Y ASOCIADOS S.L.P. PLANO:ARQUITECTURA CARPINTERÍAS 2	PROYECTO BÁSICO Y DE EJECUCIÓN DE GUARDERÍA MUNICIPAL EN ALMARAZ (CÁCERES)
	SITUACION: CALLE CERCA DEL HOSPITAL ALMARAZ (CÁCERES)	ESCALA: 1:50	A11



DETALLE MURO DE CERRAMIENTO

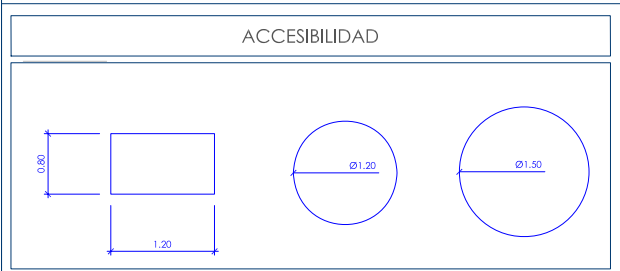
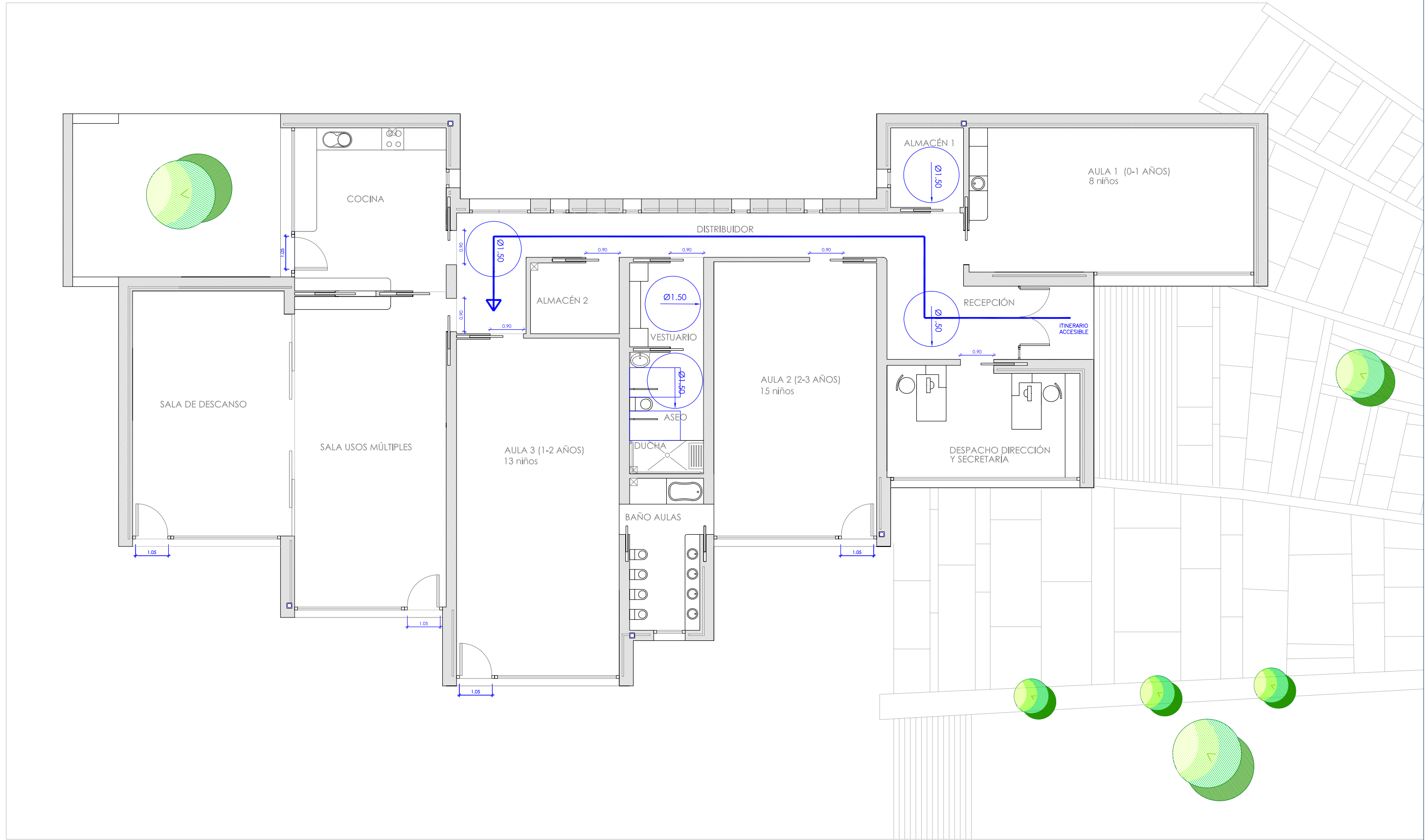


SEPTIEMBRE 2018	PROMOTOR: <b>AYUNTAMIENTO DE ALMARAZ</b> ACTUA EN REPRESENTACION: M <sup>º</sup> SABINA HERNANDEZ FERNANDEZ (ALCALDESA-PRESIDENTA)	ARQUITECTOS: <b>FRANCISCO JAVIER GÓMEZ TORRES</b> <b>MILENA M<sup>º</sup> MARCOS GONZÁLEZ</b>	<b>PROYECTO BÁSICO Y DE EJECUCIÓN DE GUARDERÍA MUNICIPAL EN ALMARAZ (CÁCERES)</b>
		GÓMEZ & MARCOS ARQUITECTOS Y ASOCIADOS S.L.P. PLANO: ARQUITECTURA <b>DETALLE CONSTRUCTIVO</b>	SITUACION: CALLE CERCA DEL HOSPITAL ALMARAZ (CÁCERES) ESCALA: 1:20

P. G. M. A.

A12

NOTA: \*LOS PRESENTES DOCUMENTOS SON COPIA DE SU ORIGINAL, DEL QUE SON AUTORES LOS TÉCNICOS FIRMANTES. SU UTILIZACIÓN TOTAL O PARCIAL, ASÍ COMO CUALQUIER REPRODUCCIÓN O CESIÓN A TERCEROS, REQUERIRÁ LA PREVA AUTORIZACIÓN EXPRESA DE SU AUTORES, QUEDANDO EN TODO CASO PROHIBIDA CUALQUIER MODIFICACIÓN UNILATERAL DEL MISMO.



<b>SEPTIEMBRE 2018</b> PROMOTOR: <b>AYUNTAMIENTO DE ALMARAZ</b> ACTUA EN REPRESENTACIÓN: M <sup>º</sup> SABINA HERNÁNDEZ FERNÁNDEZ (ALCALDESA-PRESIDENTA)	ARQUITECTOS: <b>FRANCISCO JAVIER GÓMEZ TORRES</b> <b>MILENA M<sup>º</sup> MARCOS GONZÁLEZ</b>  GÓMEZ & MARCOS ARQUITECTOS Y ASOCIADOS S.L.P. PLANO: ARQUITECTURA <b>PLANTA BAJA ACCESIBILIDAD</b>	PROYECTO BÁSICO Y DE EJECUCIÓN DE GUARDERÍA MUNICIPAL EN ALMARAZ (CÁCERES)
		SITUACIÓN: CALLE CERCA DEL HOSPITAL ALMARAZ (CÁCERES)
P. G. M. A.		ESCALA: 1:100